

IS 3180

COM1 - Aufputz eckig
 EAN 4007841 009113
 Art.-Nr. 009113



Infrarot-Sensor
180°



Max. 20 m

2000 W

2000 W Max. (LED-fähig)



IP54



2 - 1000 Lux



5 Sek - 15 Min



Manuelle
Übersteuerung 4
Std



Ideal 2 m

Teach

Teach mode



Energie sparen

Funktionsbeschreibung

Für die Großfläche! Infrarot-Bewegungsmelder IS 3180 für außen und innen, ideal für die Überwachung großer Flächen, ideal 2 m Montagehöhe, 180° Erfassungswinkel, Reichweiteneinstellung max. 20 m oder max. 8 m (tangential), großer Anschlussraum für einfache Montage, starkes Relais für hohe Schallleistung.

Technische Daten

Abmessungen (L x B x H)	65 x 95 x 95 mm	LED Lampen > 8 W	600 W
Herstellergarantie	5 Jahre	Kapazitive Belastung in µF	176 µF
Einstellungen via	Fernbedienung, Potis, Smart Remote	Technologie, Sensoren	Passiv Infrarot, Lichtsensor
Mit Fernbedienung	Nein	Montagehöhe	1,80 – 2,50 m
Variante	COM1 - Aufputz eckig	Montagehöhe max	2,50 m
VPE1, EAN	4007841009113	optimale Montagehöhe	2 m
Ausführung	Bewegungsmelder	Erfassungswinkel	180 °
Anwendung, Ort	Außenbereich, Innenbereich	Öffnungswinkel	90 °
Anwendung, Raum	Flur / Gang, Funktionsraum / Nebenraum, Treppenhaus, Parkhaus / Tiefgarage, Außenbereich, Rund ums Haus, Hof & Einfahrt, Innenbereich	Unterkriechschutz	Ja
Farbe	Weiß	segmentweise Ausblendung	Ja
Farbe, RAL	9003	Elektronische Skalierbarkeit	Nein
Inkl. Eckwandhalter	Nein	Mechanische Skalierbarkeit	Nein
Montageort	Wand, Ecke	Reichweite Radial	r = 3 m (14 m ²) / r = 4 m (25 m ²)
Montageart	Aufputz, Wand, Ecke	Reichweite Tangential	r = 6 m (57 m ²) / r = 20 m (628 m ²)
		Schaltzonen	448 Schaltzonen

IS 3180

COM1 - Aufputz eckig
 EAN 4007841 009113
 Art.-Nr. 009113



Technische Daten

Schutzart	IP54
Umgebungstemperatur	-20 – 50 °C
Werkstoff	Kunststoff
Netzanschluss	220 – 240 V / 50 – 60 Hz
Schaltausgang 1, Ohmsch	2000 W
Schaltausgang 1, Anzahl LED/Leuchtstofflampen	8 stk.
Leuchtstofflampen EVG	1500 W
Leuchtstofflampen unkompensiert	1000 VA
Leuchtstofflampen reihenkompensiert	400 VA
Leuchtstofflampen parallelkompensiert	400 VA
Schaltausgang 1, Niedervolt Halogenlampen	2000 VA
LED Lampen < 2 W	100 W
LED Lampen > 2 W < 8 W	300 W

Funktionen	Normal- / Testbetrieb, Manuell ON / ON-OFF
Dämmerungseinstellung	2 – 1000 lx
Zeiteinstellung	5 s – 15 Min.
Grundlichtfunktion	Nein
Hauptlicht einstellbar	Nein
Dämmerungseinstellung Teach	Ja
Konstantlichtregelung	Nein
Vernetzung	Ja
Art der Vernetzung	Master/Master
Vernetzung via	Kabel
Vernetzung, Anzahl	max. 10 Sensoren

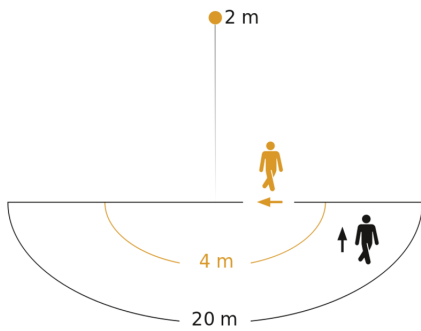
Zubehör

EAN 4007841 009151	Smart Remote
EAN 4007841 559410	Service Fernbedienung RC8
EAN 4007841 035174	Eckwandhalter 3000
EAN 4007841 056711	Schwarze Blende für IR-Sensoren

IS 3180

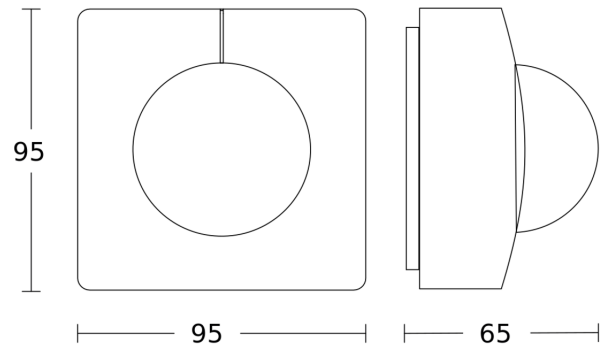
COM1 - Aufputz eckig
EAN 4007841 009113
Art.-Nr. 009113

Sensorerfassungsbereich

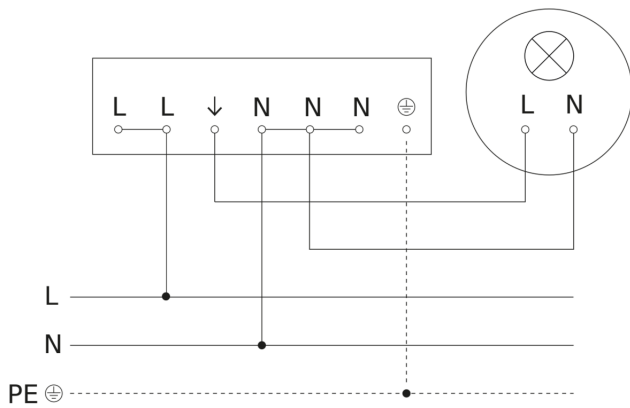


Mögliche Montagehöhe: 1,80 m - 2,50 m
Orange: radial
Schwarz: tangential

Maßzeichnung



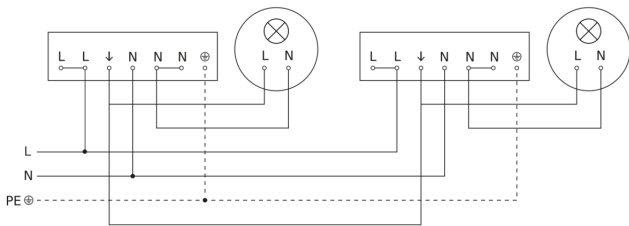
Schaltplan Master



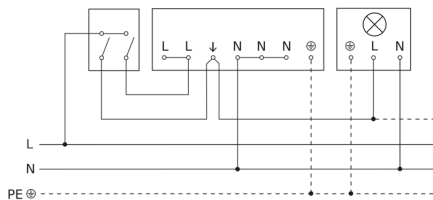
IS 3180

COM1 - Aufputz eckig
EAN 4007841 009113
Art.-Nr. 009113

Schaltplan Master-Slave Vernetzung



Schaltplan Anschluss über Serienschalter für Hand- und Automatik-Betrieb



Schaltplan Anschluss 4-fach Tasterkoppler an DALI2 APC

